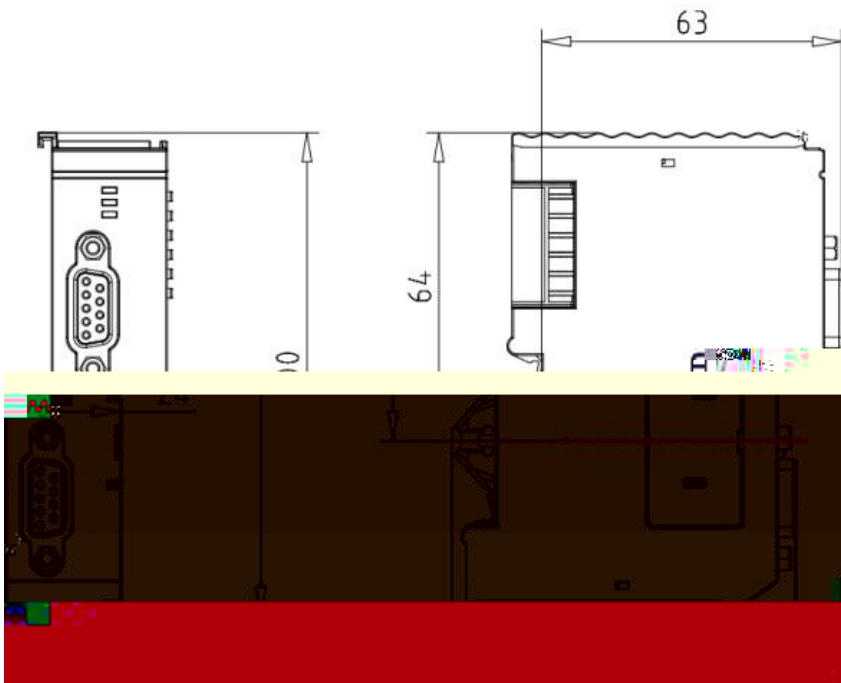


1.3.2

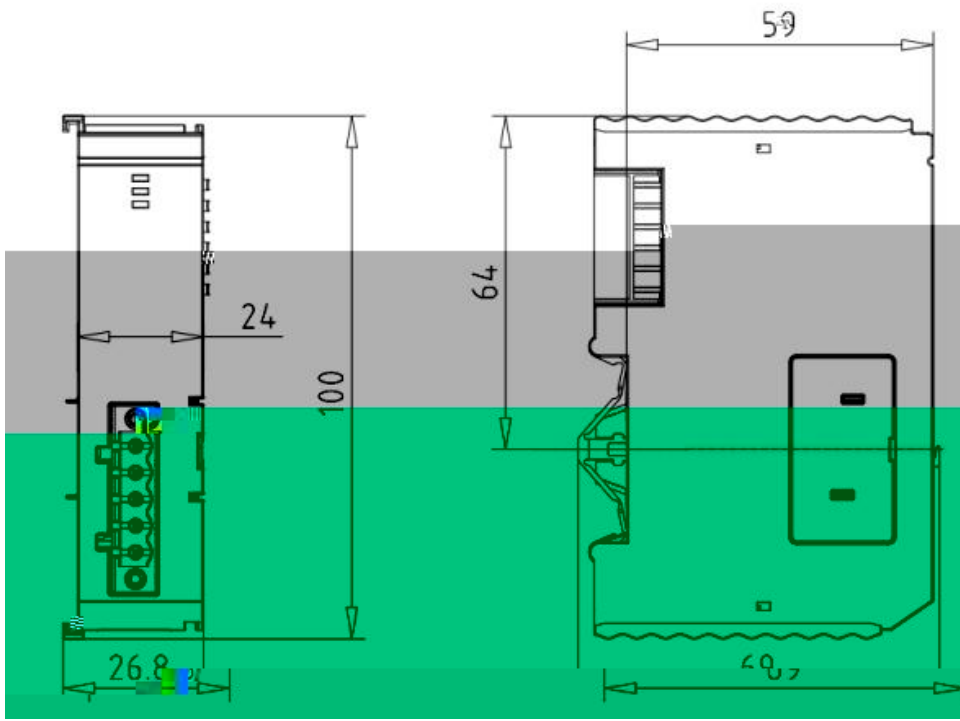
LX- CM002/ LX- CM004

mm



| | | | | |
|----------|---|--------|-----------|-----------|
| LX-CM001 | 2 | RS-232 | <u>8</u> | <u>IO</u> |
| LX-CM003 | 2 | RS-485 | <u>16</u> | <u>IO</u> |





1.3.5

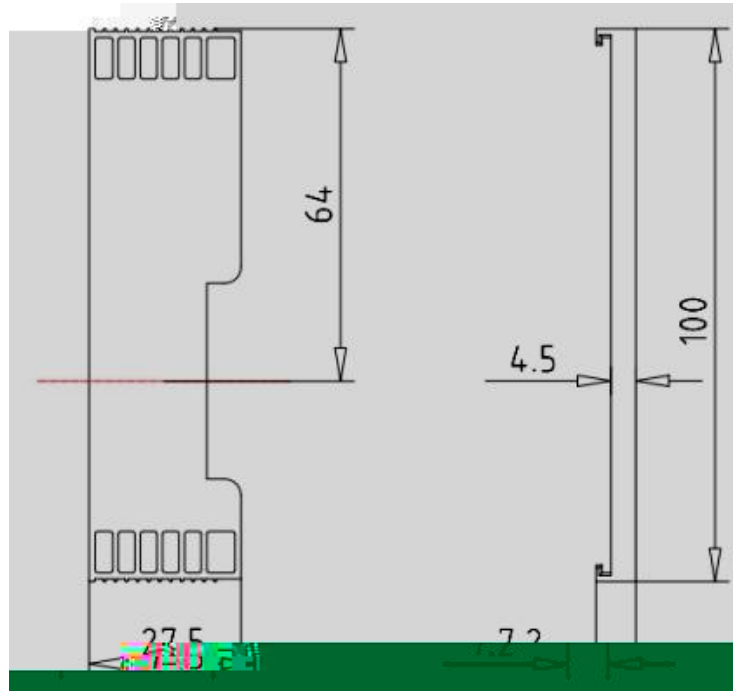
1. LX-IM001

mm









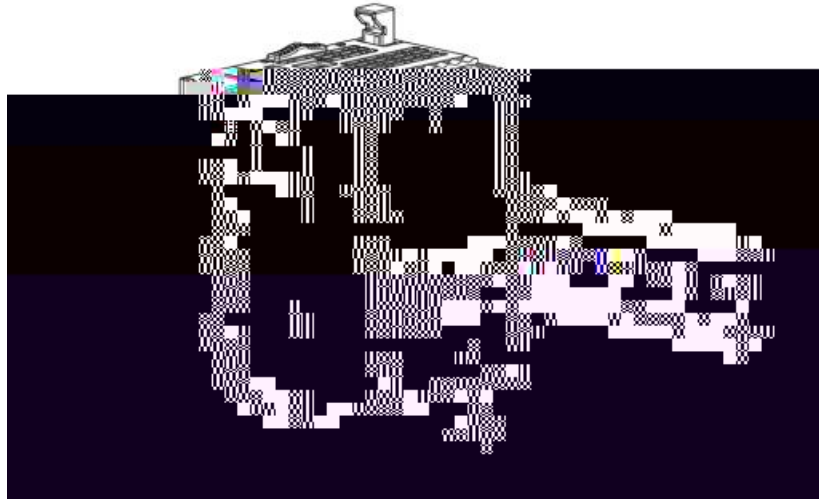
1.4

1.4.1 CPU

1 DIN

DIN





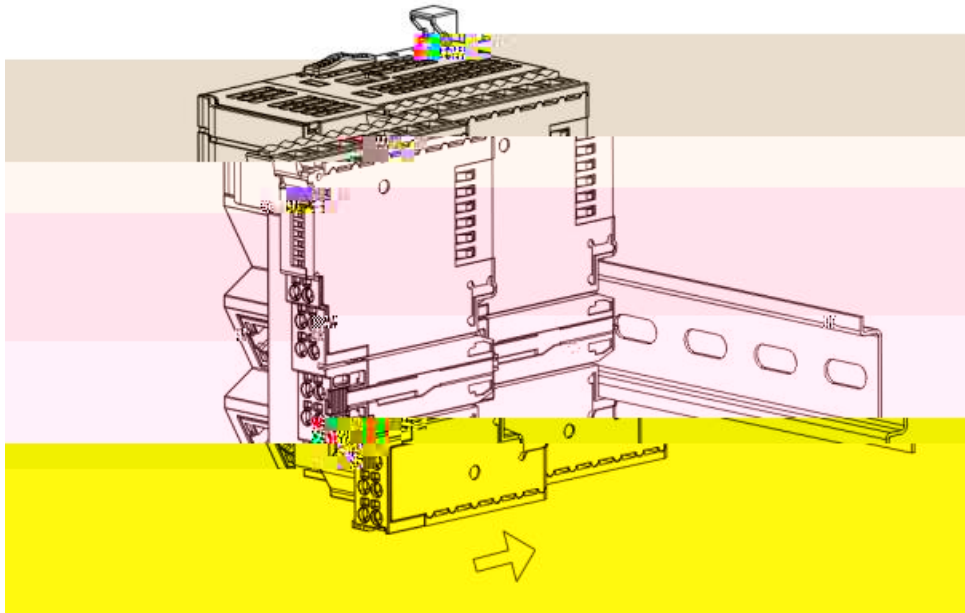
3

DIN

DIN



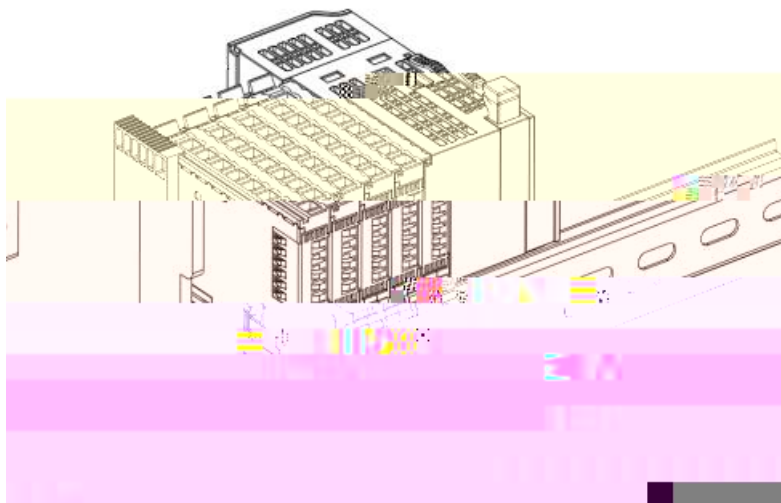




1.4.3

LX-EBK

1



2

DIN





1.5

1.5.1

150





